

Banchi macchina caffè Coffee machine counters

Banco attrezzato con accessori serie 8
Counter equipped with Series 8 accessories



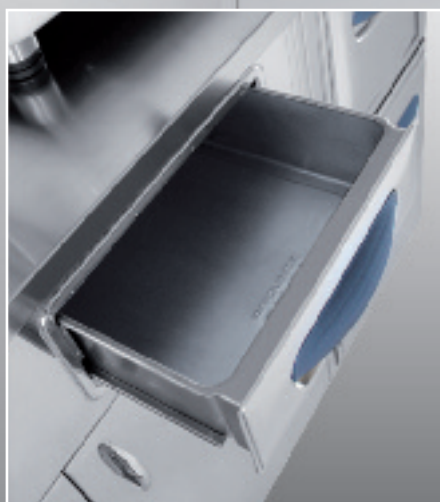
Banchi macchina caffè Coffee machine counters

Banco attrezzato con accessori serie 3000
Counter equipped with Series 3000 accessories



Banchi macchina caffè Coffee machine counters

Banco attrezzato con accessori serie 4000
Counter equipped with Series 4000 accessories

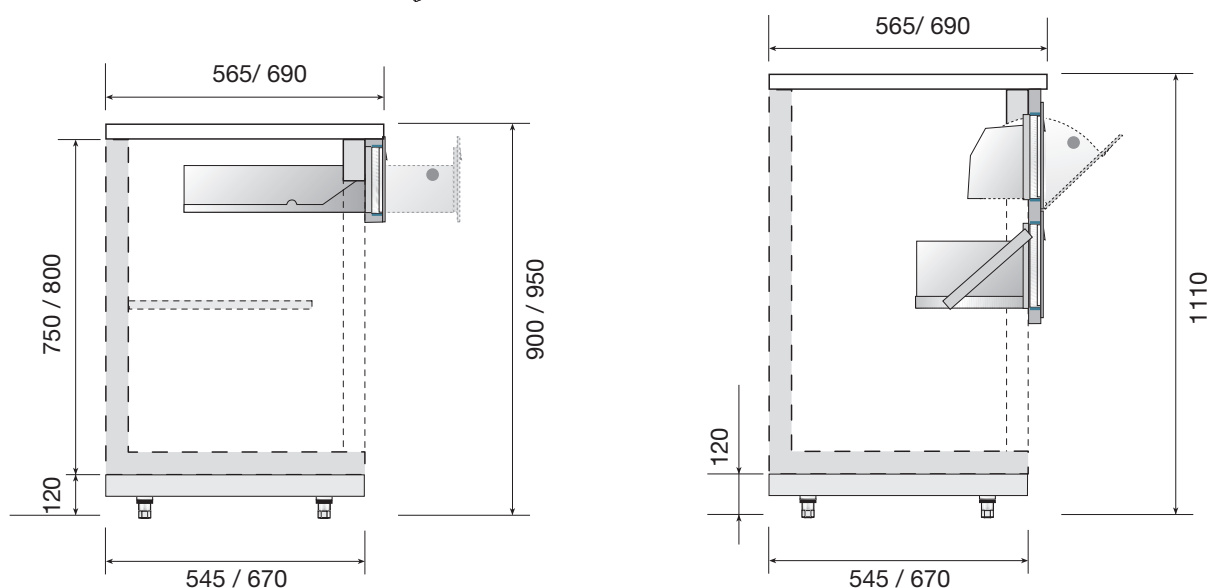
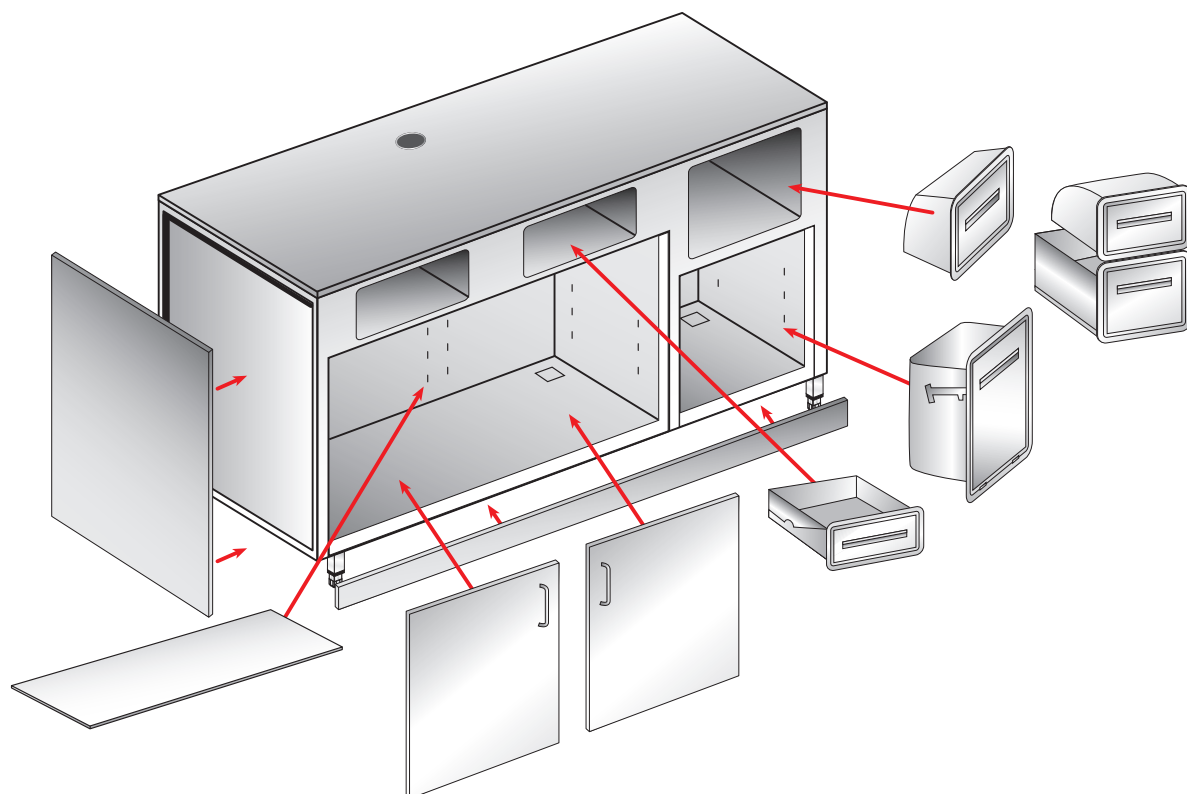


Banchi macchina caffè Coffee machine counters

Caratteristiche tecniche Technical specifications

Struttura esterna ed interna in acciaio inox 18/10 Aisi 304; fianchi grezzi da rivestire (a richiesta fianco e/o posteriore finiti inox); predisposizione interna per passaggio tubi in presenza di macchinari (lavatazze, produttori ghiaccio, etc.). Piano di lavoro liscio in acciaio inox Aisi 304, con foro passatubi rifinito. Zoccolatura in lamiera zincata con piedi regolabili (a richiesta in versione con appoggio pedana). Vasta scelta di accessori per la personalizzazione del banco in relazione alle specifiche esigenze (vedi pag. 17 e seguenti).

External and internal structure in stainless steel 18/10 AISI 304; raw sides to be covered (on request broadside and/or backside inox finished); internal prearrangement for the passage of pipes if there are machineries (cup washers, ice makers, etc.). Stainless steel top Aisi 304 smooth surface, with finished hole cable trunking. Baseboard in galvanized sheet metal with adjustable feet (on request in version with prearrangement for footboard). A various range of accessories for the customized counter in relation of specific needs (see at page 17 and follows).

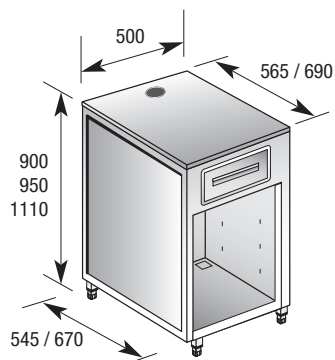


Banchi macchina caffè

Coffee machine counters

Esempi di composizione. Per la personalizzazione del banco e altri accessori vedere pagina 17 e successive.

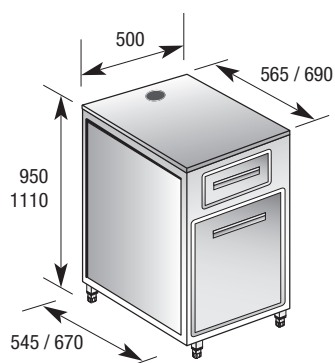
Examples of composition. For the counter customization and other accessories see at page 17 and following.



Descrizione 1 cassetto (neutro - battifiltro caffè - con serratura), vano inferiore aperto

Description 1 drawer (neutral - coffee knock out bar - with lock), bottom open compartment.

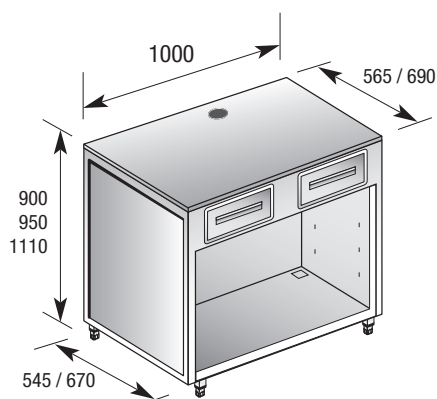
serie	codice/ code/	altezza banco (mm)/ counter height (mm)/			profondità (mm) depth (mm)	
		900	950	1110	545	670
8	BMC518/	90/	95/	111/	55	67
3000	BMC513/	90/	95/	111/	55	67
4000	BMC514/	90/	95/	111/	55	67



Descrizione 1 cassetto (neutro - battifiltro caffè - con serratura), 1 tramoggia rifiuti bassa h. 500 oppure h. 600

Description 1 drawer (neutral - coffee knock out bar - with lock), 1 low waste hopper h.500 or h. 600

serie	codice/ code/	altezza banco (mm)/ counter height (mm)/			profondità (mm) depth (mm)	
		900	950	1110	545	670
8	BMC528/	-	95/	111/	55	67
3000	BMC523/	-	95/	111/	55	67
4000	BMC524/	-	-	111/	55	67



Descrizione 2 cassette (1 neutro, 1 battifiltro caffè), vano inferiore aperto

Description 2 drawers (1 neutral, 1 coffee knock out bar), bottom open compartment

serie	codice/ code/	altezza banco (mm)/ counter height (mm)/			profondità (mm) depth (mm)	
		900	950	1110	545	670
8	BMC1018/	90/	95/	111/	55	67
3000	BMC1013/	90/	95/	111/	55	67
4000	BMC1014/	90/	95/	111/	55	67

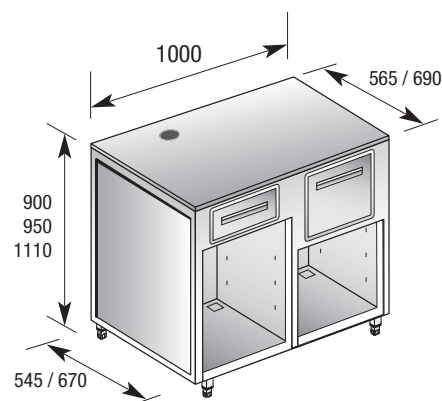
Banchi macchina caffè

Coffee machine counters

Esempi di composizione. Per la personalizzazione del banco e altri accessori vedere pagina 17 e successive.
Examples of composition. For the counter customization and other accessories see at page 17 and following.

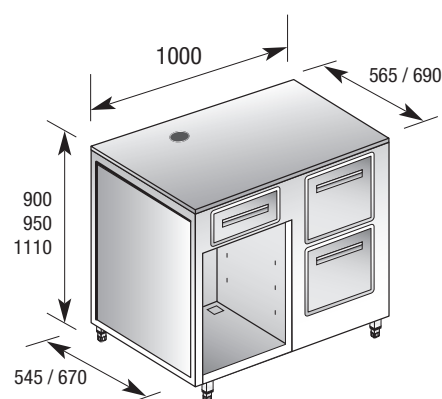
Descrizione	1 cassetto neutro, 1 tramoggia battifiltro caffè, vani inferiori aperti
Description	1 neutral drawer, 1 coffee ground hopper, bottom open compartments

serie	codice/ code/	altezza banco (mm)/ counter height (mm)/			profondità (mm) depth (mm)	
		900	950	1110	545	670
8	BMC1028/	90/	95/	111/	55	67
3000	BMC1023/	90/	95/	111/	55	67
4000	BMC1024/	90/	95/	111/	55	67



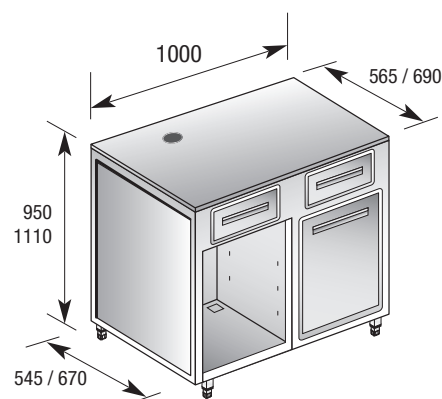
Descrizione	1 cassetto neutro, 1 tramoggia battifiltro caffè con cassetto di recupero fondi, vano inferiore aperto
Description	1 neutral drawer, 1 coffee ground hopper with collector drawer for the coffee ground, bottom open compartment

serie	codice/ code/	altezza banco (mm)/ counter height (mm)/			profondità (mm) depth (mm)	
		900	950	1110	545	670
8	BMC1038/	90/	95/	111/	55	67
3000	BMC1033/	90/	95/	111/	55	67
4000	BMC1034/	90/	95/	111/	55	67



Descrizione	2 cassetti (1 neutro, 1 battifiltro caffè), 1 tramoggia rifiuti h. 500 oppure h. 600, vano inferiore aperto
Description	2 drawers (1 neutral, 1 coffee knock out bar), 1 waste hopper h. 500 or h.600, bottom open compartment

serie	codice/ code/	altezza banco (mm)/ counter height (mm)/			profondità (mm) depth (mm)	
		900	950	1110	545	670
8	BMC1048/	-	95	111/	55	67
3000	BMC1043/	-	95	111/	55	67
4000	BMC1044/	-	-	111/	55	67

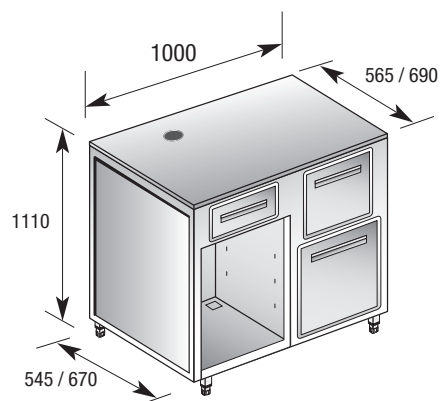


Banchi macchina caffè

Coffee machine counters

Esempi di composizione. Per la personalizzazione del banco e altri accessori vedere pagina 17 e successive.

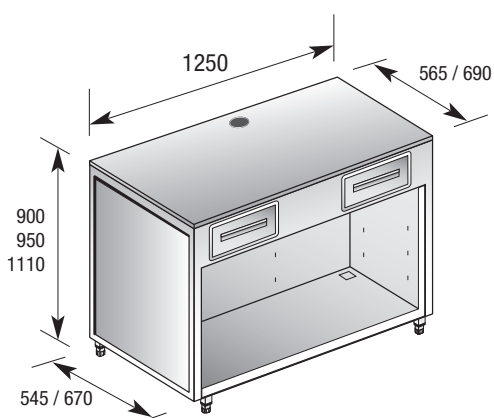
Examples of composition. For the counter customization and other accessories see at page 17 and following.



Descrizione 1 cassetto neutro, 1 tramoggia battifiltro caffè, 1 tramoggia rifiuti h. 500, vano inferiore aperto

Description 1 neutral drawer, 1 coffee ground hopper, 1 waste hopper h.500, bottom open compartment

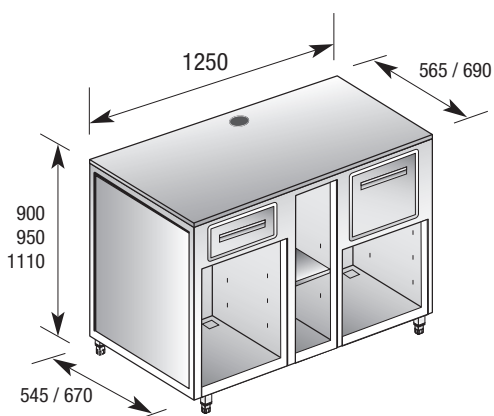
serie	codice/ code/	altezza banco (mm)/ counter height (mm)/			profondità (mm) depth (mm)	
		900	950	1110	545	670
8	BMC1058/	-	-	111/	55	67
3000	BMC1053/	-	-	111/	55	67



Descrizione 2 cassetti (1 neutro, 1 battifiltro caffè), vano inferiore aperto

Description 2 drawers (1 neutral, 1 coffee knock out bar), bottom open compartment

serie	codice/ code/	altezza banco (mm)/ counter height (mm)/			profondità (mm) depth (mm)	
		900	950	1110	545	670
8	BMC1218/	90/	95/	111/	55	67
3000	BMC1213/	90/	95/	111/	55	67
4000	BMC1214/	90/	95/	111/	55	67



Descrizione 1 cassetto neutro, 1 tramoggia battifiltro caffè, vani inferiori aperti, vano centrale aperto con ripiano

Description 1 neutral drawer, 1 coffee ground hopper, bottom open compartments, central open compartment with shelf

serie	codice/ code/	altezza banco (mm)/ counter height (mm)/			profondità (mm) depth (mm)	
		900	950	1110	545	670
8	BMC1228/	90/	95/	111/	55	67
3000	BMC1223/	90/	95/	111/	55	67
4000	BMC1224/	90/	95/	111/	55	67

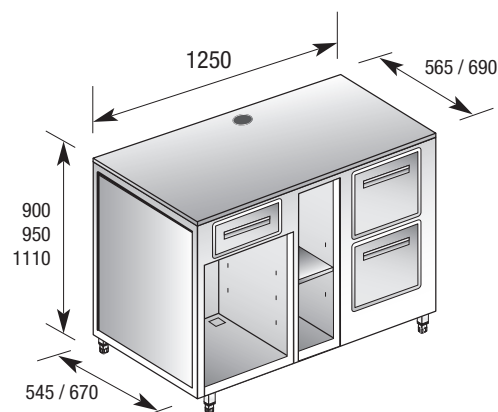
Banchi macchina caffè Coffee machine counters

Esempi di composizione. Per la personalizzazione del banco e altri accessori vedere pagina 17 e successive.
Examples of composition. For the counter customization and other accessories see at page 17 and following.

Descrizione 1 cassetto neutro, 1 tramoggia battifiltro caffè con cassetto di recupero fondi, vano inferiore aperto, vano centrale aperto con ripiano

Description 1 neutral drawer, 1 coffee ground hopper with collector drawer for the coffee grounds, bottom open compartment, central open compartment with shelf

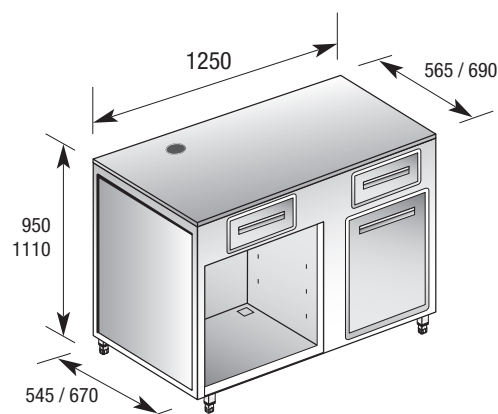
serie	codice/ code/	altezza banco (mm)/ counter height (mm)/			profondità (mm) depth (mm)	
		900	950	1110	545	670
8	BMC1238/	90/	95/	111/	55	67
3000	BMC1233/	90/	95/	111/	55	67
4000	BMC1234/	90/	95/	111/	55	67



Descrizione 2 cassetti (1 neutro, 1 battifiltro caffè), 1 tramoggia rifiuti h. 500 oppure h. 600, vano inferiore aperto

Description 2 drawers (1 neutral, 1 coffee knock out bar), 1 solid waste hopper h.500 or h. 600, bottom open compartment

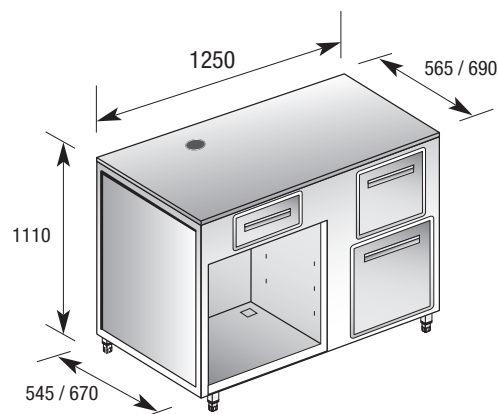
serie	codice/ code/	altezza banco (mm)/ counter height (mm)/			profondità (mm) depth (mm)	
		900	950	1110	545	670
8	BMC1248/	-	95	111/	55	67
3000	BMC1243/	-	95	111/	55	67
4000	BMC1244/	-	-	111/	55	67



Descrizione 1 cassetto neutro, 1 tramoggia battifiltro caffè, 1 tramoggia rifiuti h. 500, vano inferiore aperto

Description 1 neutral drawer, 1 coffee ground hopper, 1 solid waste hopper h. 500, bottom open compartment

serie	codice/ code/	altezza banco (mm)/ counter height (mm)/			profondità (mm) depth (mm)	
		900	950	1110	545	670
8	BMC1258/	-	-	111/	55	67
3000	BMC1253/	-	-	111/	55	67

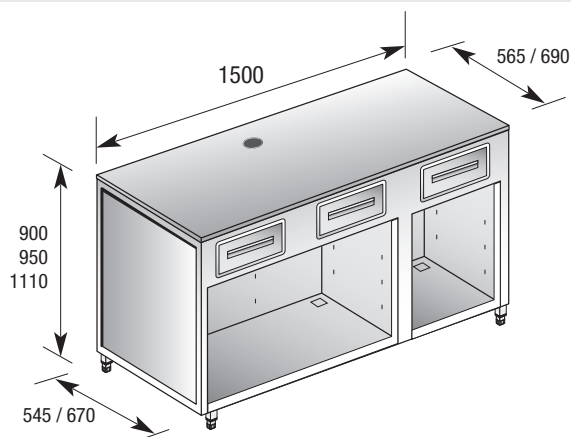


Banchi macchina caffè

Coffee machine counters

Esempi di composizione. Per la personalizzazione del banco e altri accessori vedere pagina 17 e successive.

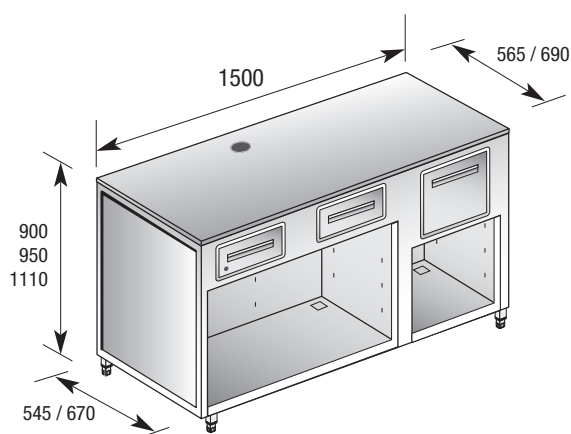
Examples of composition. For the counter customization and other accessories see at page 17 and following.



Descrizione 3 cassetti (neutro - battifiltro caffè - con serratura), vani inferiori aperti

Description 3 drawers (neutral - coffee knock out bar - with lock), bottom open compartments

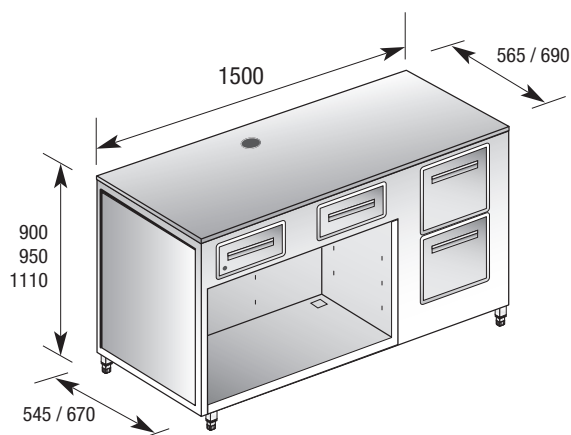
serie	codice/ code/	altezza banco (mm)/ counter height (mm)/			profondità (mm) depth (mm)	
		900	950	1110	545	670
8	BMC1518/	90/	95/	111/	55	67
3000	BMC1513/	90/	95/	111/	55	67
4000	BMC1514/	90/	95/	111/	55	67



Descrizione 2 cassetti (1 neutro, 1 con serratura), 1 tramoggia battifiltro caffè, vani inferiori aperti

Description 2 drawers (1 neutral, 1 with lock), 1 coffee ground hopper, bottom open compartments

serie	codice/ code/	altezza banco (mm)/ counter height (mm)/			profondità (mm) depth (mm)	
		900	950	1110	545	670
8	BMC1528/	90/	95/	111/	55	67
3000	BMC1523/	90/	95/	111/	55	67
4000	BMC1524/	90/	95/	111/	55	67



Descrizione 2 cassetti (1 neutro, 1 con serratura), 1 tramoggia battifiltro caffè con cassetto di recupero fondi, vano inferiore aperto

Description 2 drawers (1 neutral, 1 with lock), 1 coffee ground hopper with collector drawer for coffee grounds, bottom open compartment

serie	codice/ code/	altezza banco (mm)/ counter height (mm)/			profondità (mm) depth (mm)	
		900	950	1110	545	670
8	BMC1538/	90/	95/	111/	55	67
3000	BMC1533/	90/	95/	111/	55	67
4000	BMC1534/	90/	95/	111/	55	67

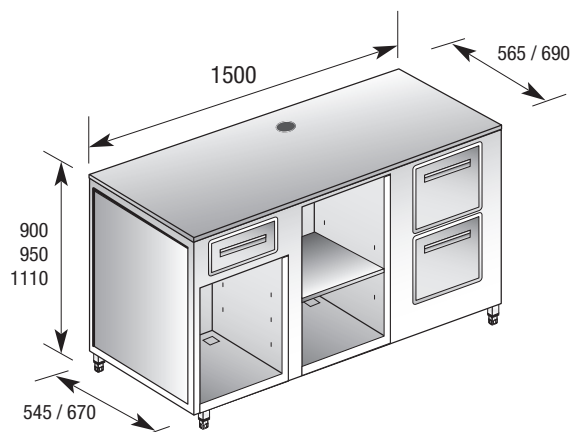
Banchi macchina caffè Coffee machine counters

Esempi di composizione. Per la personalizzazione del banco e altri accessori vedere pagina 17 e successive.
Examples of composition. For the counter customization and other accessories see at page 17 and following.

Descrizione 1 cassetto (neutro), 1 vano centrale aperto con ripiano, 1 tramoggia battifiltro caffè con cassetto di recupero fondi, vano inferiore aperto

Description 1 drawer (neutral), 1 central open compartment with shelf, 1 coffee ground hopper with collector drawer for coffee grounds, bottom open compartment

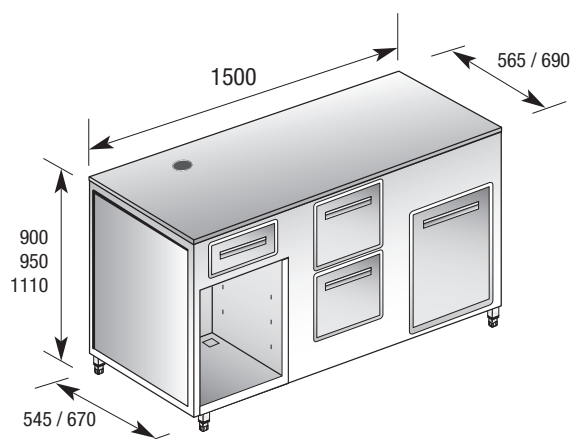
serie	codice/ code/	altezza banco (mm)/ counter height (mm)/			profondità (mm) depth (mm)	
		900	950	1110	545	670
8	BMC1548/	90/	95/	111/	55	67
3000	BMC1543/	90/	95/	111/	55	67
4000	BMC1544/	90/	95/	111/	55	67



Descrizione 1 cassetto neutro, 1 tramoggia battifiltro caffè con cassetto di recupero fondi, 1 tramoggia rifiuti h. 600, vano inferiore aperto

Description 1 drawer (neutral), 1 coffee ground hopper with collector drawer for the coffee grounds, 1 solid waste hopper h. 600 bottom open compartment

serie	codice/ code/	altezza banco (mm)/ counter height (mm)/			profondità (mm) depth (mm)	
		900	950	1110	545	670
8	BMC1558/	90/	95/	111/	55	67
3000	BMC1553/	90/	95/	111/	55	67
4000	BMC1554/	90/	95/	111/	55	67



Descrizione 2 cassette (1 neutro, 1 battifiltro caffè), 1 tramoggia rifiuti h. 600, vano inferiore aperto

Description 2 drawers (1 neutral, 1 knock out bar), 1 solid waste hopper h. 600, bottom open compartment

serie	codice/ code/	altezza banco (mm)/ counter height (mm)/			profondità (mm) depth (mm)	
		900	950	1110	545	670
8	BMC1568/	90/	95/	111/	55	67
3000	BMC1563/	90/	95/	111/	55	67
4000	BMC1564/	90/	95/	111/	55	67

